

# CERATHERM 600-2

**Wärmestrahler zur Erhaltung der Körpertemperatur von Säuglingen, Kleinkindern und Erwachsenen.**



Infant Care  
Products

Swiss Made

Die **CERATHERM 600-2** Strahler erfüllen in idealer Weise die Anforderungen der täglichen Praxis, sowohl hinsichtlich einer optimalen Sicherheit für Patienten und Personal, als auch einer einfachen Bedienung und höchster Qualität mit langer Lebensdauer.

## Die Vorteile des CERATHERM 600-2 Wärmestrahlers

- ☑ Mikroprozessorgesteuerte Heizungsregelung und Alarmüberwachung.
- ☑ Programmierbare 4-Stufen Wärmestrahlung von 0-99 % Leistung.
- ☑ Keramikheizstab 600 Watt mit schneller Aufwärmzeit und hohem Wirkungsgrad.
- ☑ Halogen-Lampe für eine blendfreie Ausleuchtung der Arbeitsfläche.

Die CERATHERM 600-2 Wärmestrahler erfüllen in idealer Weise die Anforderungen der täglichen Praxis, sowohl hinsichtlich einer optimalen Sicherheit für Patienten und das Personal als auch einer einfachen Bedienung und höchster Qualität mit langer Lebensdauer.

## Kontrollierte Strahlerleistung für optimalen Wärmebedarf und höchste Sicherheit für den Patienten.

Das eingebaute neuartige Keramikheizelement hat optimale Strahlungseigenschaften und erzeugt eine nicht sichtbare Infrarotstrahlung im Bereich von 3 µm. Diese „weiche“ Wärmestrahlung wird von der Haut der Patienten sehr gut absorbiert, bewirkt aber beim Pflegepersonal eine angenehme Wärme und für die Umgebung eine geringe Belastung. Die mikroprozessorgesteuerte Heizung ermöglicht eine programmierbare Strahlungsintensität in allen 4 Stufen. Die Bedienelemente sind übersichtlich angeordnet und garantieren eine äusserst einfache Handhabung. Die Wärmestrahlung kann in 4 Stufen von 0-99 % eingestellt werden, wobei die Leistung jeder Stufe einzeln programmiert werden kann.

Die eingestellten Standardwerte sind: 25 / 50 / 75 und 99 %. Alle 15 Min. wird ein Überwachungsalarm ausgelöst. Wird dieser nicht innerhalb von 8 Sek. quittiert, schaltet die Heizung automatisch auf die unterste Stufe 1. Die blendfreie Halogenlampe garantiert eine natürliche Beleuchtung der Pflegefläche. Die Strahlergehäuse sind in verschiedenen RAL-Farben lieferbar. Standardfarbe: Weiss RAL 9010.

### Technische Daten Wärmestrahler

- Anschlussspannung: 230V AC / 50Hz
- Anschlussleistung: 630 Watt
- Heizung: Keramik, 600 Watt
- Beleuchtung: 20 Watt Halogen
- Strahlerleistung: 4 Stufen, 0-99 %
- Alarm: 15 min., rückstellbar
- IP-Schutzgrad: IP20
- Anwendungsteil: Typ B
- Geräteschutzklasse: I
- Medizinproduktklassif: IIb

**Angewandte Normen:** EN 60601-1, EN 60601-2-21, EN 60601-1-2

### Abmessungen Wärmestrahler

- Masse: 210 x 90 x 550 mm (B x H x T)
- Gewicht: 4.9 kg (ohne Befestigung)

### Abmessungen Fahrgestell

- Masse: 170 cm / 195 cm (max. Höhe)
- Gewicht: 41 kg
- Höhenverstellung: 20 cm
- Schwenkbereich: 45°

### Garantie

Heizelement 5 Jahre



**Die verschiedenen Befestigungsmöglichkeiten des Ceratherm 600-2:**

**Wandhalterung, nicht drehbar, Wandabstand einstellbar**



**Art. 521A-60023-CH (-EX)**

**Wandmontage mit Doppelgelenkarm, ohne Höhenverstellung**



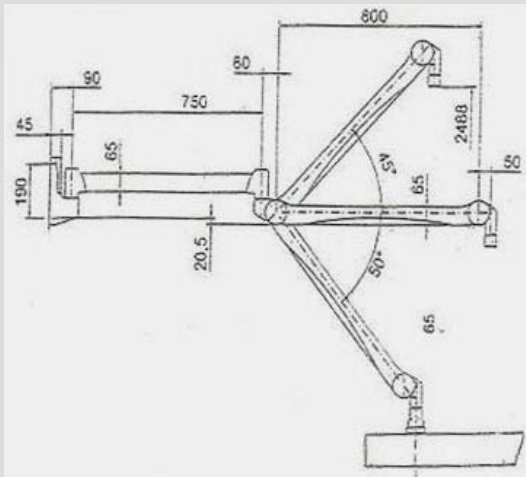
**Art. 521-60022-OND**

**Mit Fahrgestell**



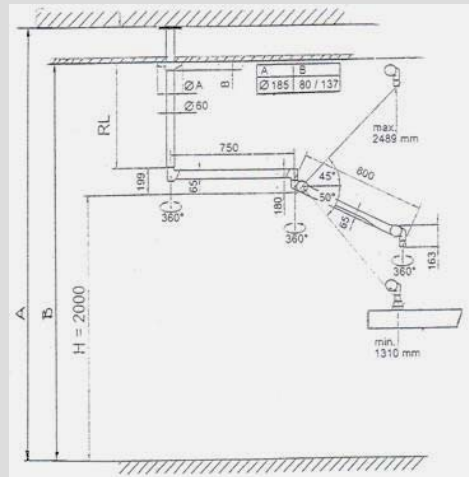
**Art. 521A-60035-CH (-EX)**

**Wandmontage mit Doppelgelenkarm, höhenverstellbar**



**Art. 521A-60025-CH (-EX)**

**Deckenmontage mit Doppelgelenkarm, höhenverstellbar**



**Art. 521A-60024-CH (-EX)**